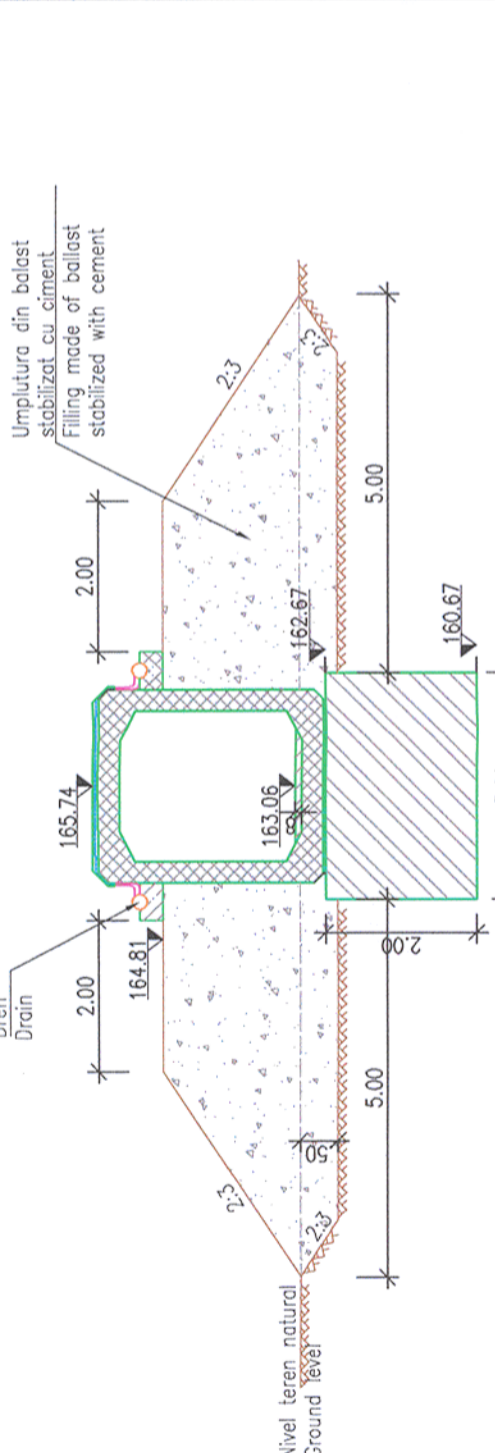


ETAPA I:

- Se executa sapatura cu sprijiniri pentru realizarea fundatiilor noi (podet si aripi).
- Se betoneaza fundatiile podetului si aripiilor si se scot sprijinirile.
- Se pozeaza elementele prefabricate tip C2EN, si tip A2EN pe fundatiile monolite si se trateaza rosturile dintre elementele prefabricate conform detaliilor din proiect.
- Pe suprafețele din beton in contact cu pamantul se vor aplica 2 straturi de emulsie din bitum filerizat.

STAGE I:

- Making the excavation with propping for executing the new foundations (culvert and wings).
- Concreting the foundations of the culvert and of the wings and removing the propping.
- Laying-down the precast elements type C2EN and type A2EN on the cast-in-place foundations and treating the joints between the precast elements according to the details in the design.
- Applying 2 layers of filler bitumen emulsion on the concrete surfaces coming in contact with earth.



ETAPA a-II-a:

- Se executa sapatura sub nivelul terenului natural.
- Se executa umplutura din balast stabilizat cu ciment la cota.
- Se executa fundatia drenului conform detaliilor din proiect.
- Se executa hidroizolatia protejata de sapa hidrofuga la extrasosul cadrelor.
- Se executa sistemul drenant (geodren, geotextil si tub).

STAGE II:

- Making the excavation under the level of the natural ground.
- Executing the filling made of ballast stabilized with cement at the dimension.
- Executing the foundation of the drain according to the details in the design.
- Executing the waterproofing protected by watertight blanket at the extrados of the frames.
- Executing the draining system (geo-drain, geo-textile and tube).

Tehnologia de pozare a prefabricatelor:

- pe betonul de fundatie intarit se astern 2cm de mortar de ciment pentru nivelare si 1cm pentru pozare;
- prefabricatele se aseaza in amplasament, dupa care se ridica si se observa urma lasata pe stratul de mortar proaspat.
- In cazul in care nu s-a realizat asezarea pe toata suprafata, se completeaza cu mortar de ciment de poza.
- Operatia se repeta pana cand se obtine rezemarea pe toata suprafata.

Prefabricated elements laying tehnology:

- 2cm cement mortar for levelling and 1cm for laying are placed on the hardened foundation concrete;
- the prefabricated elements are placed on site, after than there are rising and the track leaved on the fresh mortar layer is observed. If the laying is not done on the whole surface, cement mortar is cast on.
- The operation is repeated till the whole supporting surface is obtained.

<p><b>Prezentul plan anuleaza si inlocuieste versiunea anterioara</b>  <b>This plan cancels and replaces previous version</b></p>			
Verificator / Expert Checker / Expert	Cerinta Requirement	Semnatura Signature	Referat / Expertiza Report / Expertise
<p><b>European Investment Bank</b></p>		<p><b>MINISTERUL TRANSPORTURILOR</b></p>	
<p><b>BENEFICIAR / BENEFICIARY:</b></p> <p><b>COMPANIA NAȚIONALĂ DE CĂI FERATE "CFR" SA</b></p>		<p><b>PROIECTANT / DESIGNER:</b></p>	
Aprobat Approved	Sef de echipa Team leader	C. Teodorescu	01.2013
Verificat Checked	Expert Cheie Key Expert	R. Tudorascu	01.2013
<p><b>Subcontractant / Subcontractor</b></p>			
Aprobat Approved	Adjunct Sef de echipa Deputy Team leader	A.M. Baicu	01.2013
Proiectat Designed	Inginer Engineer	S. Amăricăi	01.2013
<p>"Reabilitarea liniei c.f. Frontieră - Curtici - Simeria, parte componentă a coridorului IV Pan - European pentru circulația trenurilor cu viteză maximă de 160 km/h"</p> <p>Tronsonul 2-C : cap Y Ilteu - cap Y Gurasada</p> <p>"Rehabilitation of the Railway Line Border - Curtici - Simeria, component Part of the IV Pan - European Corridor for the Trains Circulation with maximum speed of 160 km/h"</p> <p>Section 2-C : end Y Ilteu - end Y Gurasada</p>		<p>Project 9i 35311.1</p> <p>Faza / Phase: PTH+CS / TD+TS</p>	
<p>Denumire desen / Drawing name:</p> <p><b>TEHNOLOGIE DE EXECUTIE / EXECUTION PHASES</b>  <b>PODET / CULVERT KM PR 520+415</b></p>			
Scara / Scale 1:100	Revizia / Revision 1 / 04.2013	Cod desen / Drawing Code PT.02.02.17.PO.07.04	Nr / No 04